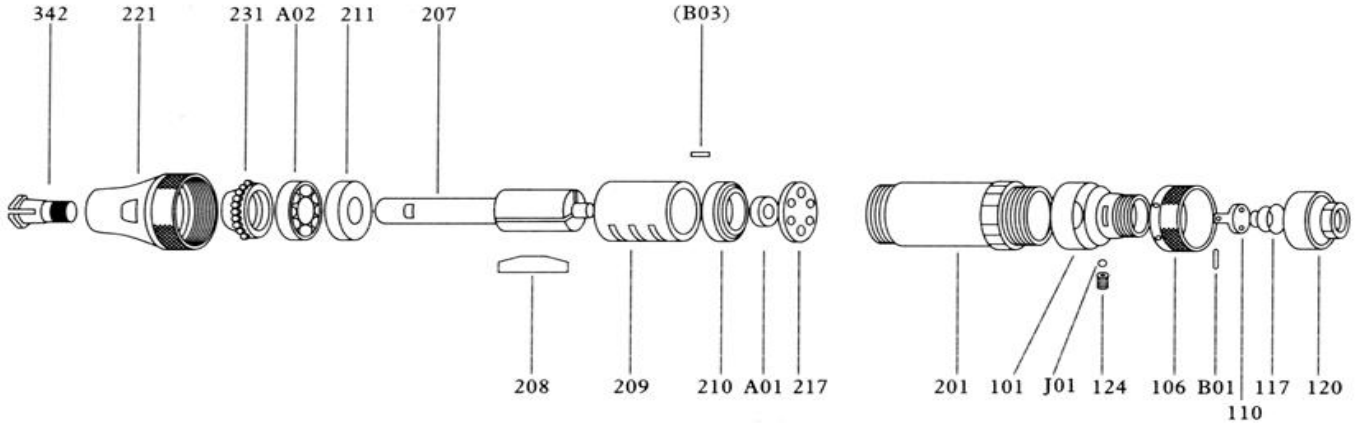
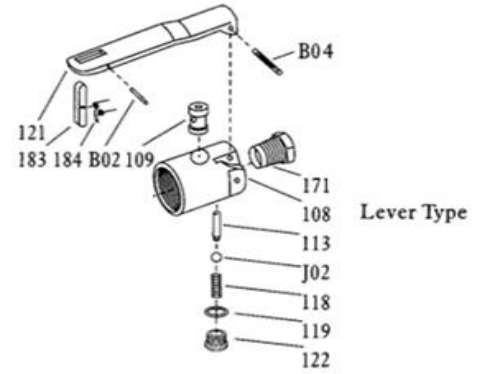


# OS-613-2L **GAV** HAVALI KALIPÇI TAŞLAMA



**HOUSING COVER SET Description**  
101-J01-124-106-B01-110-117-120

**THROTTLE VALVE LEVER SET Description**  
121-183-184-B02



| NO. | TANIMLAMA                | ADET | FİYAT | NO.   | TANIMLAMA             | ADET | FİYAT |
|-----|--------------------------|------|-------|-------|-----------------------|------|-------|
| 101 | HOUSING COVER (SET)      | 1    | 70.00 | 207   | ROTOR                 | 1    | 65.00 |
| 106 | THROTTLE VALVE HANDLE    | 1    |       | 208   | ROTOR BLADE           | 3    | 3.00  |
| 108 | THROTTLE VALVE BODY      | 1    | 60.00 | 209   | CYLINDER              | 1    |       |
| 109 | THROTTLE VALVE BUSHING   | 1    | 8.00  | 210   | CYLINDER UPPER PLATE  | 1    | 26.00 |
| 110 | THROTTLE VALVE           | 1    |       | 211   | CYLINDER LOWER PLATE  | 1    | 21.00 |
| 113 | THROTTLE VALVE ROD       | 1    | 5.00  | 217   | BEARING COVER         | 1    | 5.00  |
| 117 | THROTTLE VALVE SPRING    | 1    |       | 221   | SPINDLE BEARING COVER | 1    | 35.00 |
| 118 | THROTTLE VALVE SPRING    | 1    | 2.00  | 231   | BEARING SPACER        | 1    | 10.00 |
| 119 | T.V. COVER PACKING       | 1    | 1.00  | 342   | COLLET (3MM)          | 1    | 26.00 |
| 120 | THROTTLE VALVE COVER     | 1    |       | A01   | BALL BEARING (624)    | 1    |       |
| 121 | THROTTLE VALVE LEVER SET | 1    | 13.00 | A02   | BALL BEARING (EE-3)   | 1    |       |
| 122 | THROTTLE VALVE COVER     | 1    | 6.00  | B01   | NEEDLE ROLLER         | 1    |       |
| 124 | KNOCK SPRING             | 1    |       | B02   | SPRING PIN            | 1    |       |
| 171 | INLET BUSHING            | 1    | 9.00  | (B03) | SPRING PIN            | 1    | 2.00  |
| 183 | SAFETY LOCK              | 1    |       | B04   | SPRING PIN            | 1    |       |
| 184 | SAFETY LOCK SPRING       | 1    |       | J01   | BALL                  | 1    |       |
| 201 | HOUSING                  | 1    | 40.00 | J02   | O-RING                | 1    | 2.00  |

Firmamız bu liste ile yayınlanan parçaların bazılarını veya tamamını önceden haber vermeksizin değiştirme hakkını saklı tutar.  
Fiyat değişikliği siparişi onaylanmış satışlarda geçerli değildir. Adet Fiyatlarıdır.

GAV HAVALI EL ALETLERİ SAN.TİC.LTD.ŞTİ  
TEL:0216 540 52 80 / 0549 540 52 80